



evropský
sociální
fond v ČR



EVROPSKÁ UNIE



MINISTERSTVO ŠKOLSTVÍ,
MLÁDEŽE A TĚLOVÝCHOVY



OP Vzdělávání
pro konkurenceschopnost

INVESTICE DO ROZVOJE VZDĚLÁVÁNÍ

Výukový materiál zpracován v rámci projektu EU peníze školám

Registrační číslo projektu: CZ.1.07/1.4.00/21.3665

Šablona:	III/2	č. materiálu:	VY_32_INOVACE_60
----------	-------	---------------	------------------

Jméno autora:	Mgr. Irena Tomicová
Třída/ročník:	III.
Datum vytvoření:	1.12.2013

INVESTICE DO ROZVOJE VZDĚLÁVÁNÍ

Vzdělávací oblast:	Člověk a jeho svět
Tematická oblast:	Rozmanitost neživé přírody- Veličiny
Předmět:	Prvouka
Výstižný popis způsobu využití, případně metodické pokyny:	Pracovní list slouží k zábavnému procvičení vlastností veličin.
Klíčová slova:	Teplota, objem, čas, hmotnost, délka, měřidlo, odměrný válec
Druh učebního materiálu:	Pracovní list
Soulad se ŠVP:	Je plně v souladu se ŠVP - Strom
Rozvíjené klíčové kompetence:	Kompetence komunikativní, kompetence k učení, kompetence k řešení problému, kompetence pracovní
Odkaz:	http://www.hfdata.cz/joom/index.php/prvouka3/41-60/687

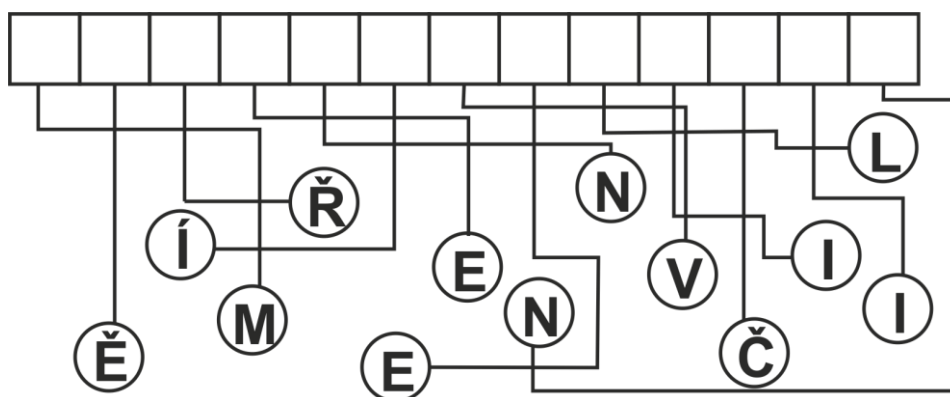
INVESTICE DO ROZVOJE VZDĚLÁVÁNÍ

PRACOVNÍ LIST – VELIČINY

1. úkol

U věcí, látek nebo jevů provádíme?

Vylušti křížovku.





evropský
sociální
fond v ČR



EVROPSKÁ UNIE



MINISTERSTVO ŠKOLSTVÍ,
MLÁDEŽE A TĚLOVÝCHOVY

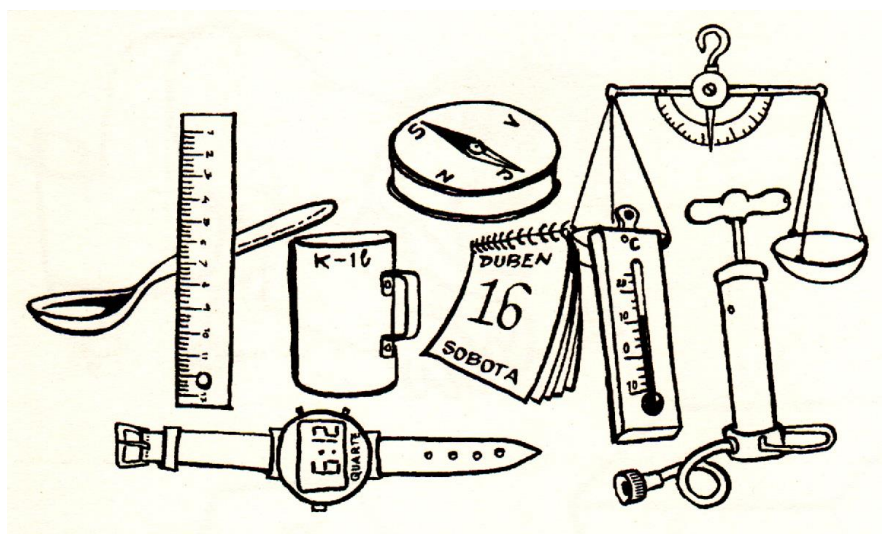


OP Vzdělávání
pro konkurenceschopnost

INVESTICE DO ROZVOJE VZDĚLÁVÁNÍ

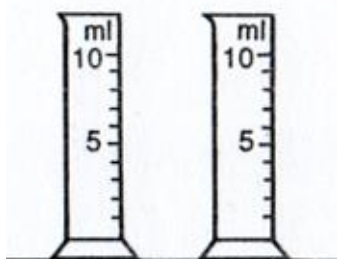
2. úkol

Jeden z předmětů sem nepatří. Který a proč?



3. úkol

Naplň odměrné válce tekutinou (modře) podle zadání.



1 ml

9 ml



evropský
sociální
fond v ČR



EVROPSKÁ UNIE

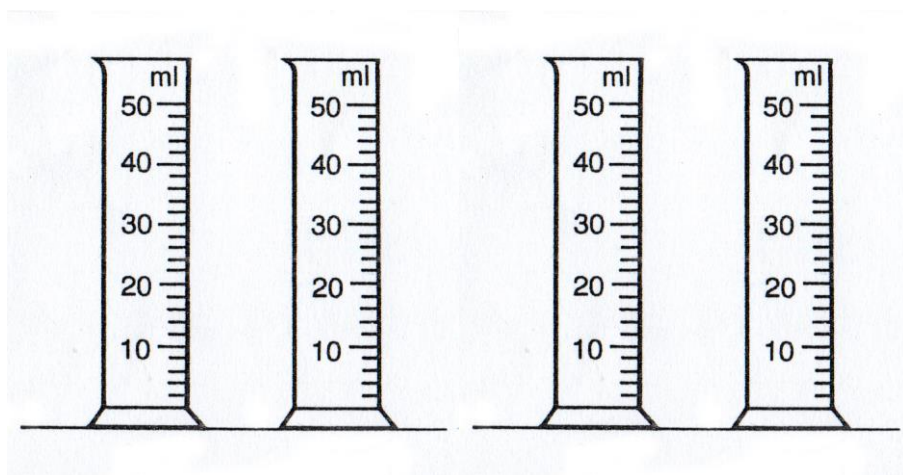


MINISTERSTVO ŠKOLSTVÍ,
MLÁDEŽE A TĚLOVÝCHOVY



OP Vzdělávání
pro konkurenceschopnost

INVESTICE DO ROZVOJE VZDĚLÁVÁNÍ



50 ml

42 ml

16 ml

5 ml

4. úkol

Zakoužkuj barevně, co k sobě patří.

time	hmotnost	Celsiův stupeň	kg
weight	čas	litr	°C
length	objem	kilogram	s
volume	teplota	sekunda	l
temperature	délka	metr	m



evropský
sociální
fond v ČR



EVROPSKÁ UNIE



MINISTERSTVO ŠKOLSTVÍ,
MLÁDEŽE A TĚLOVÝCHOVY



OP Vzdělávání
pro konkurenceschopnost

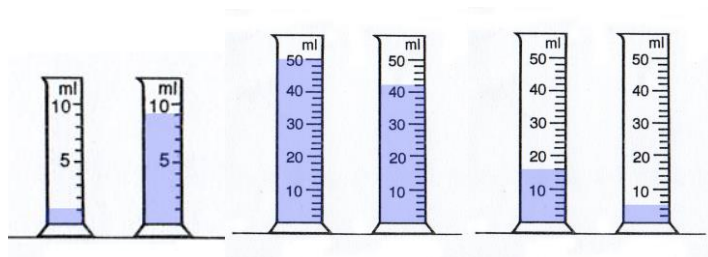
INVESTICE DO ROZVOJE VZDĚLÁVÁNÍ

Řešení pracovního listu – veličiny

Úkol 1: měření veličin

Úkol 2: Nepatří pumpička - neslouží k měření veličin

Úkol 3:



Úkol 4:

time	hmotnost	Celsiův stupeň	kg
weight	čas	litr	°C
length	objem	kilogram	s
volume	teplota	sekunda	l
temperature	délka	metr	m



INVESTICE DO ROZVOJE VZDĚLÁVÁNÍ

Zdroje: vlastní tvorba